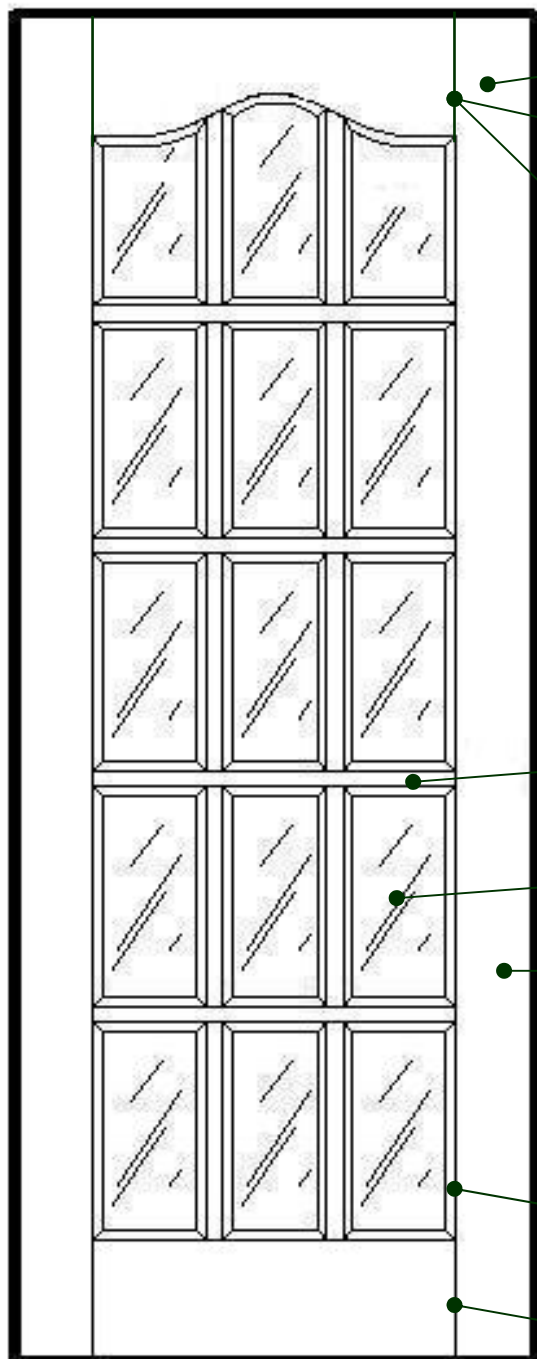




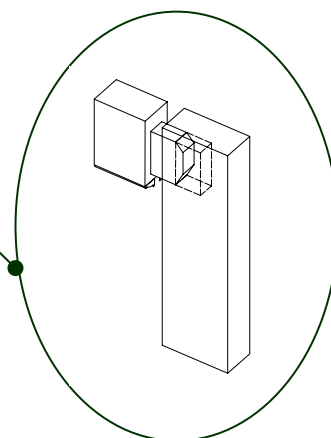
MODÈLE #1315S

Porte 1 3/8'' en bois massif lamellée



Porte en bois massif lamellée de 1 3/8'' (35.0 mm) d'épaisseur. Disponible dans divers essences. (Option : pin jointé)

Traverse supérieure 1 3/8'' x 4 9/16'' (35.0 mm x 115.9 mm) assemblée à tenon et mortaise.



Barreaux 1'' x 1 3/8'' (25.4 mm x 35.0 mm) assemblés à tenons et mortaises.

Verre simple 3 mm (Option : verre décoratif)

Battants et traverses de 1 3/8'' x 4 9/16'' (35.0 mm x 115.9 mm) lamellés et assemblés à tenons et mortaises.

Moulure à vitre intégrée aux battants et aux traverses de la porte.

Traverse inférieure 1 3/8'' x 7 1/2'' (35.0 mm x 190.5 mm) assemblée à tenon et mortaise.

USINE ET SIÈGE SOCIAL

3150, Chemin Royal, Notre-Dame des Pins
Beauce (Québec) G0M 1K0
Tél. : (418) 774-3324 · Fax : (418) 774-5530
Site web : www.mdpsins.qc.ca

SUCCURSALE LONGUEUIL

961, boulevard Guimond
Longueuil (Québec) J4G 2M7
Tél. : (450) 677-5211 · 1 (800) 361-5211
Fax : (450) 677-3946