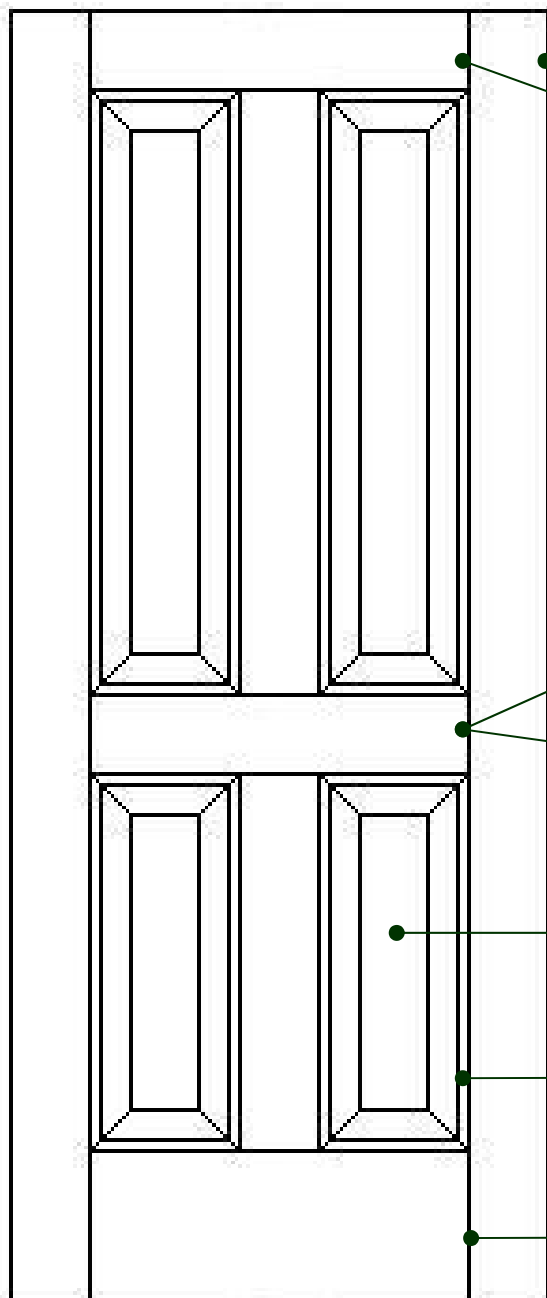




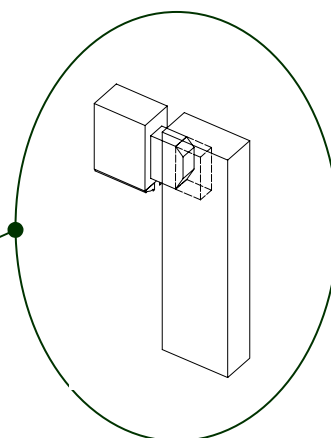
## MODÈLE #1204

Porte 1 3/8'' en bois massif lamellée



Porte en bois massif lamellée de 1 3/8'' (35.0 mm) d'épaisseur. Disponible dans divers essences. (Option : pin jointé)

Traverse supérieure 1 3/8'' x 4 9/16'' (35.0 mm x 115.9 mm) assemblée à tenon et mortaise.



Battants et traverses de 1 3/8'' x 4 9/16'' (35.0 mm x 115.9 mm) lamellés et assemblés à tenons et mortaises.

Panneaux lamellés de 3/4'' (19.0 mm) d'épaisseur et profilés.

Moulure à vitre intégrée aux battants et aux traverses de la porte.

Traverse inférieure 1 3/8'' x 7 1/2'' (35.0 mm x 190.5 mm) assemblée à tenon et mortaise.

### USINE ET SIÈGE SOCIAL

3150, Chemin Royal, Notre-Dame des Pins  
Beauce (Québec) G0M 1K0  
Tél. : (418) 774-3324 · Fax : (418) 774-5530  
Site web : [www.mdpsins.qc.ca](http://www.mdpsins.qc.ca)

### SUCCURSALE LONGUEUIL

961, boulevard Guimond  
Longueuil (Québec) J4G 2M7  
Tél. : (450) 677-5211 · 1 (800) 361-5211  
Fax : (450) 677-3946