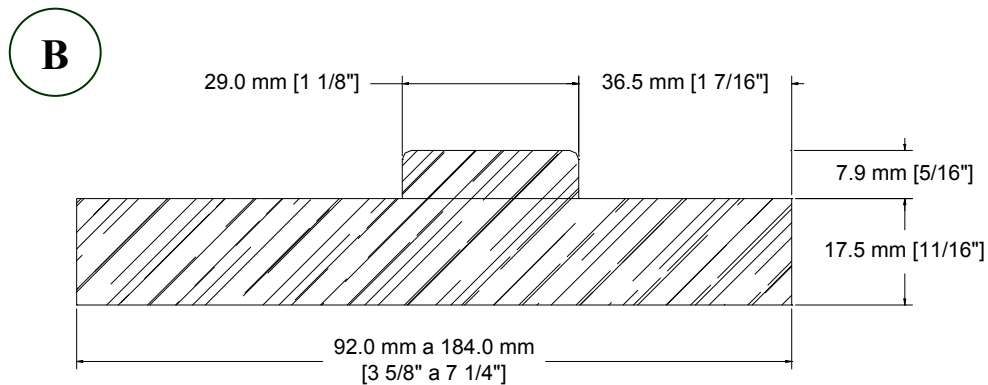
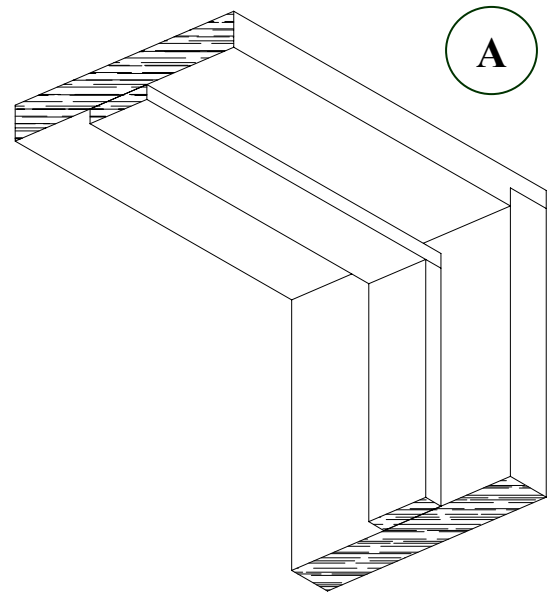
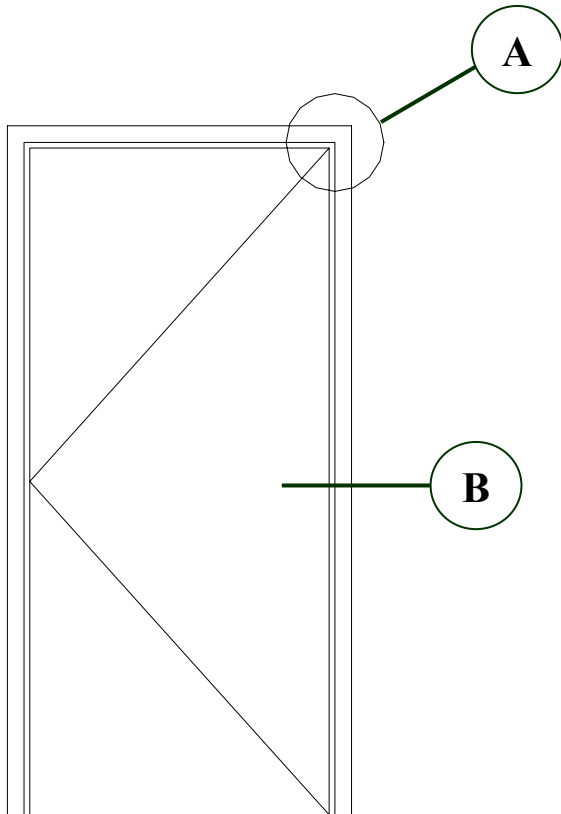




MENUISERIE DES PINS LTÉE

# Technical detail

Wooden frame with door stop door 35 mm (1 3/8")



## USINE ET SIÈGE SOCIAL

3150, Chemin Royal, Notre-Dame des Pins  
Beauce (Québec) G0M 1K0  
Tél. : (418) 774-3324 · Fax : (418) 774-5530  
Site web : [www.mdpsins.qc.ca](http://www.mdpsins.qc.ca)

## SUCCURSALE LONGUEUIL

961, boulevard Guimond  
Longueuil (Québec) J4G 2M7  
Tél. : (450) 677-5211 · 1 (800) 361-5211  
Fax : (450) 677-3946